



Ein Hauch von Kolonialstil lebt im Hotel Elmau Retreat. Das zeigt sich beispielsweise in der »Leisten-Struktur« des Windfangelementes

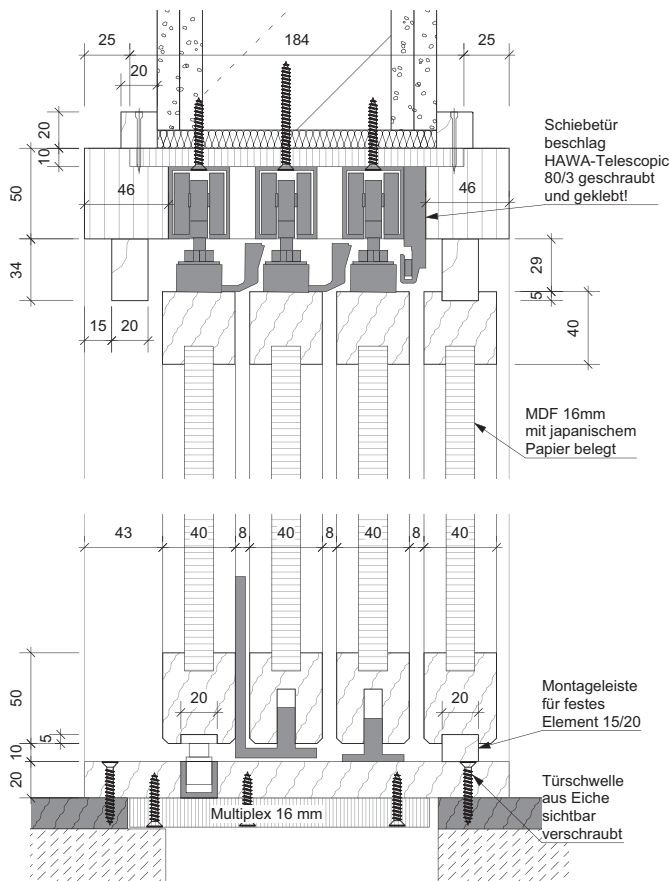
Flexible Türenmacher

Rauchschutz, Brandschutz, Schallschutz und manch andere Funktion verlangt ein modernes Hotelprojekt vom Türenlieferanten. Werner Sedlmeyr fertigte mit seinen Mitarbeitern 380 Türelemente für das G7-Hotel Elmau, darunter viele Sonderlösungen wie die Obama-Tür.

SPEZIALTÜREN GMBH – der Name ist Programm. Brandschutz, Schallschutz, Feuchteschutz oder welche Problemstellung auch immer – Schreinermeister Werner Sedlmeyr und sein Team fertigen jede Spezialtür in Schreinerqualität. Und das schon auch mal über Nacht, wenn sich ein Kunde kurz vor einem Fertigstellungstermin noch einmal umentscheidet. Das 35-köpfige Schreinerteam aus Rinnenthal bei Augsburg ist ein perfekter Partner für anspruchsvolle Innenausbauprojekte. Standardisierte Spezialtüren werden mit allen notwendigen Prüfzeugnissen gelie-

fert. Die Eigenschaften sind kombinierbar, so dass jedes Anforderungsprofil erfüllt werden kann. Werner Sedlmeyr greift dabei als Partner auf das Lizenzsystem von Sturm aus dem Salzburger Land zurück.

Beim Projekt Hotel Elmau Retreat, einem Fünf-Sterne-Superior-Hotel, war diese Flexibilität, verbunden mit der Neugierde am Tüfteln und Finden von außergewöhnlichen Lösungen, elementar. Eigner Dietmar Müller-Elmau wurde mehrfach als Hotelier des Jahres ausgezeichnet. Dies gelingt ihm nur mit höchsten Ansprüchen an sich und seine Mitarbeiter

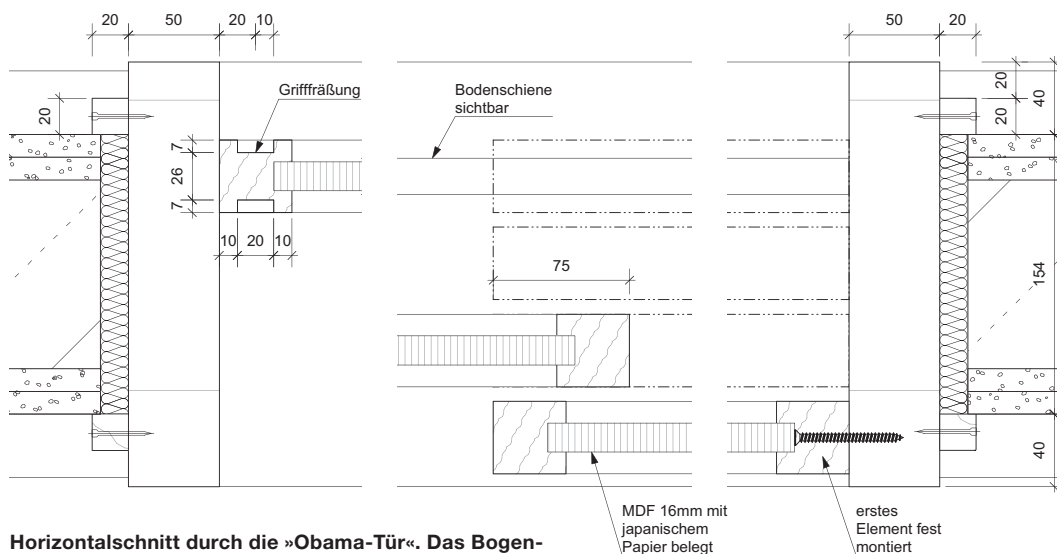


Drimal Hawa-Telescopic waren die Lösung um nachträglich eine Öffnungsweite von 2 m in der Suite von Obama zu erzielen



Fotos: Sedlmeyr (4), Hotel Elmau (1)

Die Obama-Tür: wenige Tage vor dem G7-Gipfel galt es Schiebetüren auf eine lichte Maß von 2m zu erweitern



Horizontalschnitt durch die »Obama-Tür«. Das Bogenmaß des Japanpapiers definierte die Sprossenrasterung



»Das Spezial in unserem Namen steht für Fachwissen, individuelle Betreuung und engagierte Teamarbeit«

Werner Sedlmeyr
Spezialtüren GmbH

und einer extrem hohen Messlatte an die Ausführungsqualität der beauftragten Handwerker.

Türen für den Hotelier des Jahres

Insgesamt umfasste das Projekt Elmau-Retreat 380 zu liefernde Türelemente, die meisten davon mit besonderen Schallschutz-, Brandschutz- oder sonstigen Eigenschaften. Die Türen verteilen sich auf 47 Suiten, mehrere Restaurants, diverse Spabereiche mit Schwimmbecken, Yogapavillons und Fitnessbereiche – unterschiedlichste Anforderungen an die Bauele-

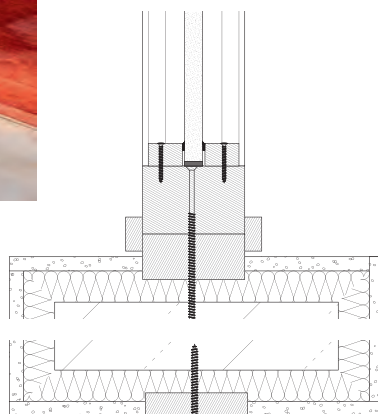
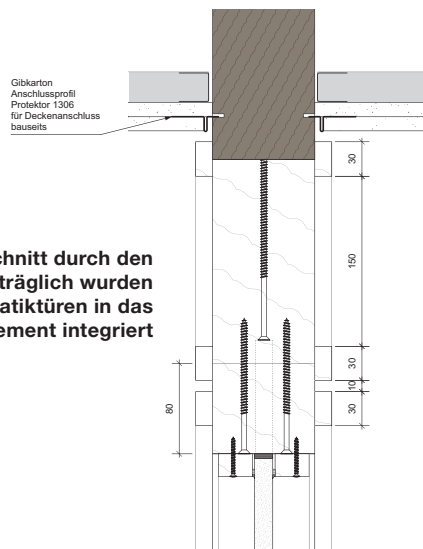
mente in einem der Top-Hotels der Welt. Der bauliche Rahmen muss dem Credo von Visionär Dietmar Müller-Elmau entsprechen: »Menschen suchen neben durchdachten Komfort mit Understatement ein erstklassiges Restaurant-Angebot, aber auch unvergessliche Erlebnisse, Emotionen, Wissen und zeitlose Werte. Die Möglichkeit seine freie Zeit sorglos und entspannt allein, oder mit seiner Familie und Freunden intensiv verbringen zu können und vielleicht noch interessanten Künstlern zu begegnen, ist Zeit, die bleibt, von der man lange zehrt.« Damit dies ge-

Titelthema Türen

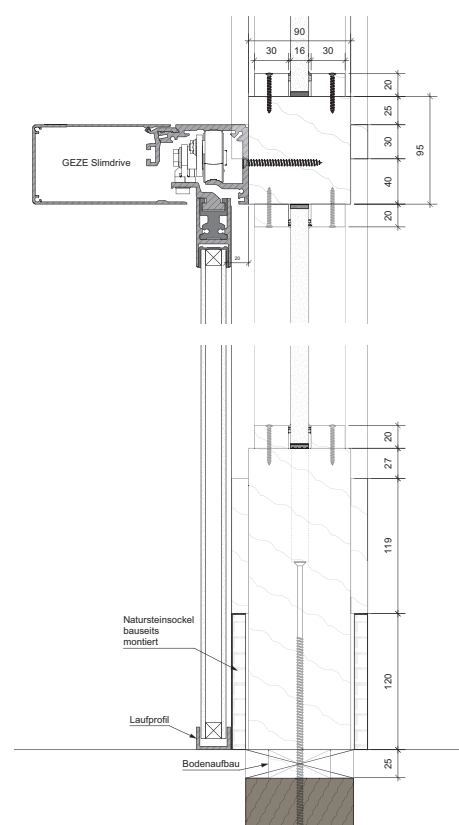
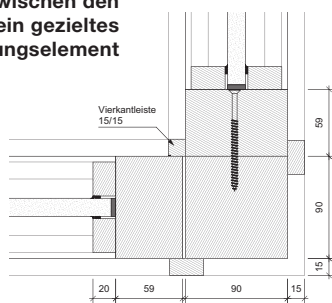
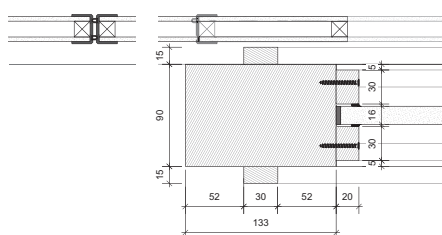


Das Windfangelement zur Terrasse gliedert zugleich die Halle mit Sitzbereichen des Restaurants »Summit« und eines Bistros

Vertikalschnitt durch den Windfang. Nachträglich wurden Geze-Automattüren in das klassische Element integriert



Horizontalschnitt durch das Windfangelement. Die Abdeckleisten zwischen den Bauteilen sind ein gezieltes Gestaltungselement



lingen kann bedarf es der richtigen Tür am richtigen Fleck – zwischen Ruheoase und aufgeladenem Kulturereignis. Solche Türen zu liefern ist das Geschäft von Werner Sedlmeyr. So wie in Elmau auch mal in opulenter Furniervielfalt mit europäischem Nuß- und Kirschbaum, Santos-Palisander, Indischem Apfel oder geräucherter Lärche, mal roh, mal geölt – immer mit allen Zulassungen einer modernen Funktionstür.

Vermutlich war der zitierte visionäre Anspruch von Müller-Elmau an sein Hotel ein Grund, weshalb die Bundesregierung Elmau Retreat für den G7-Gipfel

2015 auserkor, um sich dort der Welt zu präsentieren.

Für das Sedlmeyr-Team galt es beispielsweise wenige Tage vor Eröffnung noch geschwind »Obama-Türen« mit erweiterter Öffnungsweite auf über zwei Meter zu liefern – der Hotelier wollte seinen Staatsgästen an jedem Sitzplatz in den Suiten die beeindruckende Wettersteinwand als Alpenkulisse bieten.

Am Tag vor meinen letzten Rückfragen zu Details dieses Berichtes war Werner Sedlmeyr unterwegs bei Furnierhändler Danzer. Mit dabei Schreinermeister Friedrich Haas, der Innenausbauer des Objektes

Das innovative
Werkzeugprogramm
für Tischler & Schreiner

Jetzt optimiert für den
Einsatz auf CNC-Maschinen

Zerspanung 2.0

DP-Spiralschafffräser Z3

- Extreme Zerspanungs-Power
- Deutlich reduzierte Mehrfachzerspanung
- Absolute Laufruhe
- Brillante Oberflächen
- Fräst einfach „alles“



NEU

blackline

DP-Schafffräser

- DP-Einbohrschneide
- Sehr bruchsicher
- Attraktives Preis-Leistungs-Verhältnis
- Optional lieferbar mit dem neuen HP-Spannzangenfutter mit HSK 63F-Schnittstelle



NEU



AKE Knebel GmbH & Co. KG

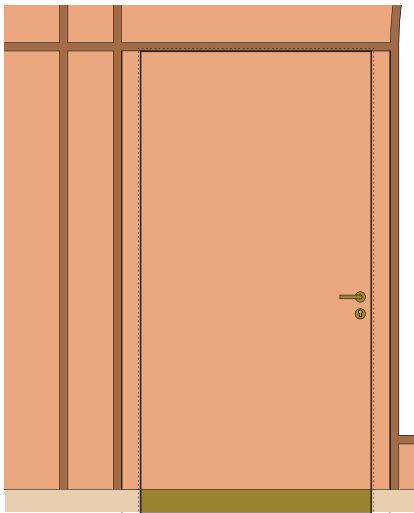
Hölezstraße 14 + 16 | D-72336 Balingen

Telefon: 07433 / 261- 0

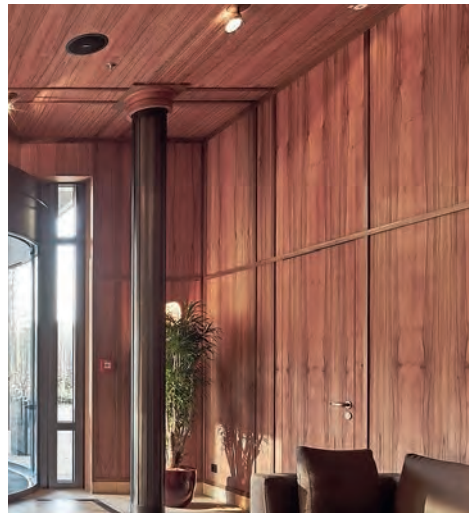
Fax: 07433 / 261- 100

E-Mail: info@ake.de

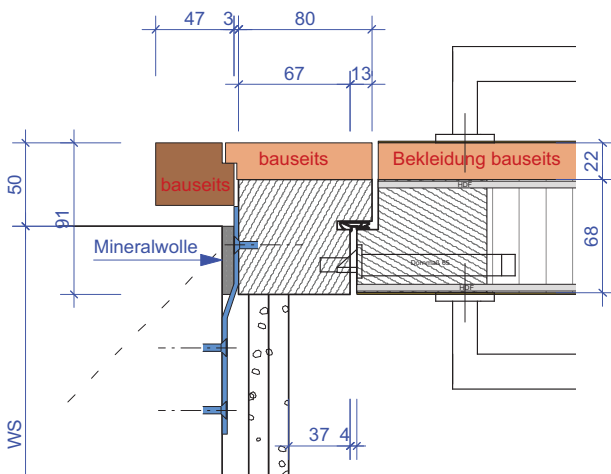
www.ake.de



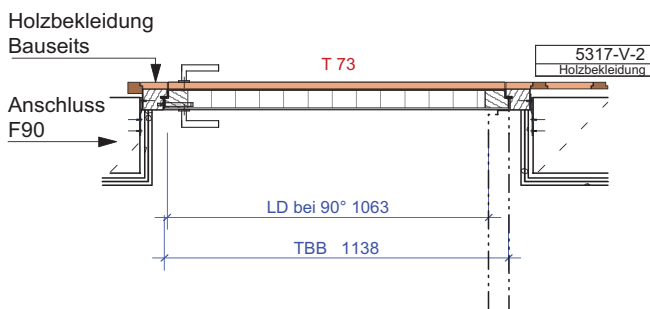
Ansicht aus den Planzeichnungen von der Hotellobby des Elmau Retreat



Die realisierte Wandverkleidungs-/Türsituation mit dem markanten Furnier des Indischen Apfel



Horizontalschnitt:
»Bauseits« bedeutet Lieferung durch die Meisterwerkstätten Haas. Die Bad Reichenhaller Innenausbauer arbeiteten Hand in Hand mit den Türenspezialisten von Sedlmeyr



Horizontalschnitt durch die Tür in der Wandverkleidung. Die Verkleidungen sind mit dem Verbinder Duo 30 mL von Knapp fixiert

Elmau, und Hotelchef Dietmar Müller-Elmau. Gemeinsam trafen sie die Furnierauswahl für ein neues außergewöhnliche Projekt – das Hotel an der Oranienburger Straße in Berlin. Zwei der auserlesenen Holzarten kannte Werner Sedlmeyr bis dato nicht einmal. Wir werden das Projekt in dds begleiten.



dds-Redakteur **Hubert Neumann** erlebte die besondere Atmosphäre von Schloss Elmau und traf dort Werner Sedlmeyr. In der dds-Augustausgabe berichtete er über die G7-Gipfel-Möbel. Diesmal liegt der Fokus auf den Türen.

STECKBRIEF

Bauherr: Dietmar Müller-Elmau
www.schloss-elmau.de

Innenausbau: Phillip Haas + Söhne, www.ph-haas.com

Lizenzgeber: Christian Sturm
www.sturm-tuerensysteme.com

Türelemente und Erstellung der **Planzeichnungen:**
Sedlmeyr Spezialtüren GmbH,
www.spezialtueren.de